

# シャインパネル

## 製品仕様書

拡散型パネルLED照明器具

## LED Flat Panel Lighting

Pleasant at home and office



FHS-FLP-S610N/W/WW

FHS-FLP-S450N/W/WW

FHS-FLP-B1270N/W/WW

FHS-FLP-B630N/W/WW

## 製品紹介

シャイン・パネルは、天井をシンプルに、そして簡単に取り付けが可能な製品を目指し商品化されました。

「薄く」、「軽く」、「明るく」、「優しく」をテーマとしています。

消費電力、Co2排出量を削減すると共に、明るいだけでなく、人にやさしい光により空間の雰囲気づくりと目に優しい環境を作り続けたいと願っています。

本製品は、日本の市場に向けた製品検査を実施して、国内外の電気安全規格を取得しています。公共施設などの工事基準である落下防止対策にも対応しています。

## 使用分野／実績

- ・病院、介護施設
- ・学校、保育園
- ・市役所などの公共施設
- ・一般居住空間
- ・通路、階段
- ・事務所、研修場、工場、倉庫
- ・デパート、スーパーマーケット



## 製品仕様 (シャイン・パネル 製品 性能・仕様):通常商品

商品名		スクエア610	ベース1270
型番	昼白色	FHS-FLP-S610N	FHS-FLP-B1270N
	白色	FHS-FLP-S610W	FHS-FLP-B1270W
	電球色	FHS-FLP-S610WW	FHS-FLP-B1270WW
寸法	幅	610mm	1270mm
	奥行	610mm	320mm
	高さ	23mm	23mm
器具質量		3.4kg	3.4kg
器具光束		4800lm(5000K)	
1/2ビーム角		120度	
色温度(K)		昼白色(5000K)、白色(4000K)、電球色(3500K)オーダー品 * 販売台数により指定の色温度で販売可能です	
演色評価指数(Ra)		Ra 83	
固有エネルギー消費効率		120 lm/W(5000K)(白色:115lm/W)	
材質		フレーム:アルミ+ABS 発光部:アクリル素材	
入力電圧		AC 100~200V 50/60Hz	
消費電力		40W	
性能	設計寿命	50,000時間(周囲温度:25度、RH60%以下)	
	使用環境	屋内使用 温度 -10~35度 RH 90%以下	
電源部	使用台数	1台	
		調光無しタイプ	
	適応規格	PSE(電気用品安全法)取得 CE, RoHs準拠	
	安全性能・保護機能	①過電流保護 ②短絡保護 ③過電圧保護	

## 仕様に関する留意点

- ※ ランプ全光束及び定格消費電力は、社団法人日本照明器具工業会(JLA)ガイド134「LED照明器具性能に関する表示についてのガイドライン」に基づいております。
- ※ LED照明器具の効率は、JIL5006「白色LED照明器具性能要求事項:2010」に基づいております。
- ※ 調光用電源は、別途問い合わせ下さい。

# 製品仕様書

# シャインパネル

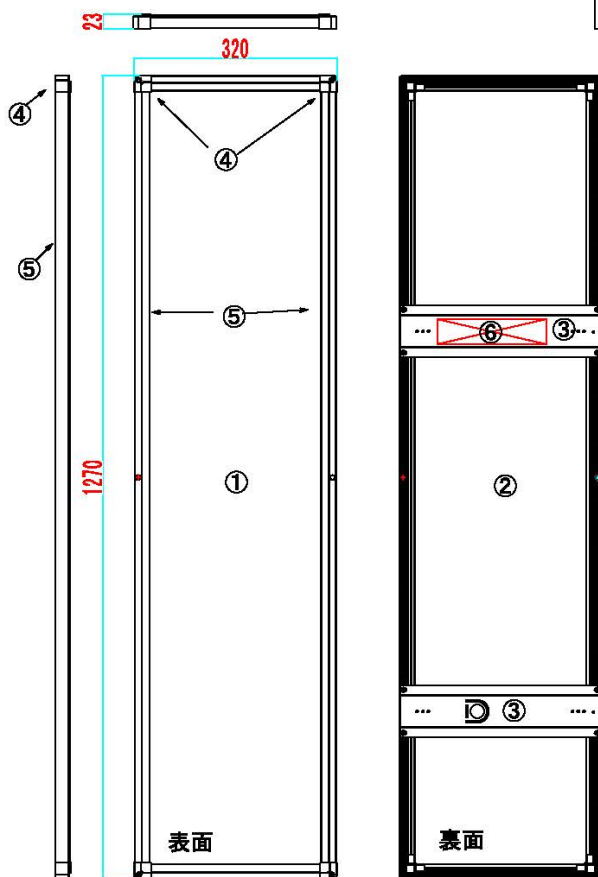
## シャインパネル ベース1270 FHS-FLP-B1270N/W/WW

施工上の注意については、仕様書をお読みください。  
軽微な仕様は、予告なく変更する場合があります。

### 安全に関する注意事項

[一般屋内専用器具]

- 塵外や、水気、湿気のある場所での使用はしないで下さい。  
(絶縁不良による開電の原因になります)
- 電線、照明器具は、断熱材、防音材、燃えやすい物で覆わないで下さい。  
(火災の原因となります)



### [使用上のご注意]

LED 光源にはバツキがあるため、同一形名商品でも商品ごとに発光色、明るさが異なる場合がありますが異常ではありません。  
LED 光源は経年変化により、同一形名商品でも商品ごとに発光色明るさが異なる場合がありますが異常ではありません。  
光学仕様についてはLED の性能改善により変更の可能性があります。  
\*1 設計目標値であり保証する値ではありません。  
使用条件により変化致します。  
(全光束が初期値の80% まで低下するまでの時間。  
製品寿命を保証するものではありません)

項目	特性
発光体	LEDモジュール
消費電力	4.0Watt
器具光束 (lm)	4800lm
色温度 (K)	5000K
	4000K
	3500K
演色評価指数 (Ra)	83以上
電源取付口面積	0.03㎡
1/2 照射角度	120度
質量 (Kg)	3.4Kg
入力周波数 (Hz)	50/60
定格入力電圧 (V)	100/200
特記事項	・設計寿命: 40000h *1

### オーダー型番

5000K	FHS-FLP-B1270N
4000K	FHS-FLP-B1270W
3500K	FHS-FLP-B1270WW

製品名	シャインパネル ベース1270
製品型番	FHS-FLP-B1270N/W/WW

部品番号	部品名	異数	材質	備考
①	表面パネル	1	ポリカ	
②	裏パネル	1	アルミ	
③	コーナー留め具	4	ABS	
④	フレーム	4	アルミ	
⑤	補強金具	2	アルミ	
	電源	1	ケース アルミ	
			尺 度	NO SCALE

(株) 福山光システム

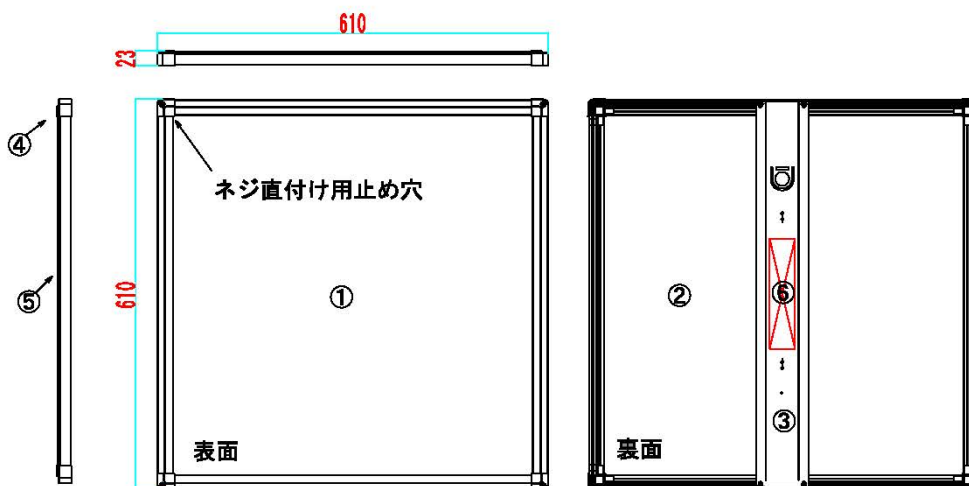
## シャインパネル スクエア610角 FHS-FLP-S610N/W/WW

施工上の注意については、仕様書をお読みください。  
軽微な仕様は、予告なく変更する場合があります。

### 安全に関する注意事項

[一般屋内専用器具]

- ・屋外や、水気、湿気のある場所での使用はしないで下さい。  
(絶縁不良による開電の原因になります)
- ・電線、照明器具は、断熱材、防音材、燃えやすい物で覆わないで下さい。  
(火災の原因となります)



### [使用上のご注意]

LED 光源にはバラツキがあるため、同一形名商品でも商品ごとに発光色、明るさが異なる場合がありますが異常ではありません。  
LED 光源は経年劣化により、同一形名商品でも商品ごとに発光色明るさが異なる場合がありますが異常ではありません。  
光学仕様についてはLED の性能改善により変更の可能性があります。  
\*1 設計目標値であり保証する値ではありません。  
使用条件により変化致します。  
(全光束が初期値の80%まで低下するまでの時間。  
製品寿命を保證するものではありません)

項目	特性
発光体	LEDモジュール
消費電力	40Watt
器具光束 (lm)	4800lm
色温度 (K)	5000K
	4000K
	3500K
演色評価指数 (Ra)	83以上
電源取付口面積	0.03㎡
1/2照射角度	120度
質量 (Kg)	3.4Kg
入力周波数 (Hz)	50/60
定格入力電圧 (V)	100/200
特記事項	・設計寿命: 40000h *1

### オーダー選番

5000K	FHS-FLP-S610N
4000K	FHS-FLP-S610W
3500K	FHS-FLP-S610WW

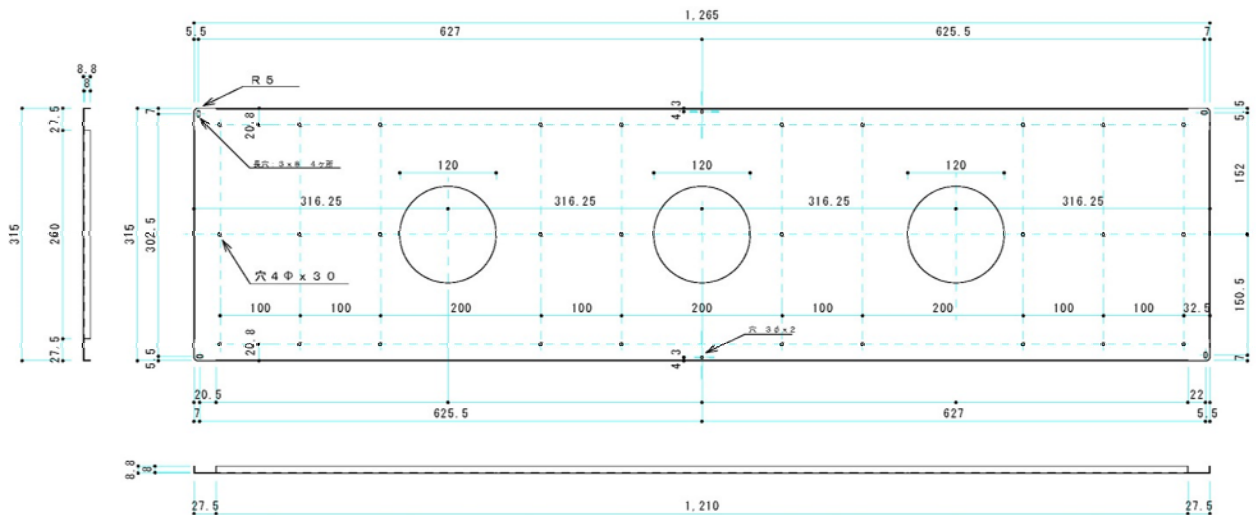
製品名	シャインパネル スクエア610角
製品型番	FHS-FLP-S610N/W/WW

部品番号	部品名	数量	材質	備考
①	表面パネル	1	ポリカ	
②	裏パネル	1	アルミ	
③	コーナー留め具	4	ABS	
④	フレーム	4	アルミ	
⑤	補強金具	1	アルミ	
	電線	1	ケース アルミ	
			尺 度	NO SCALE

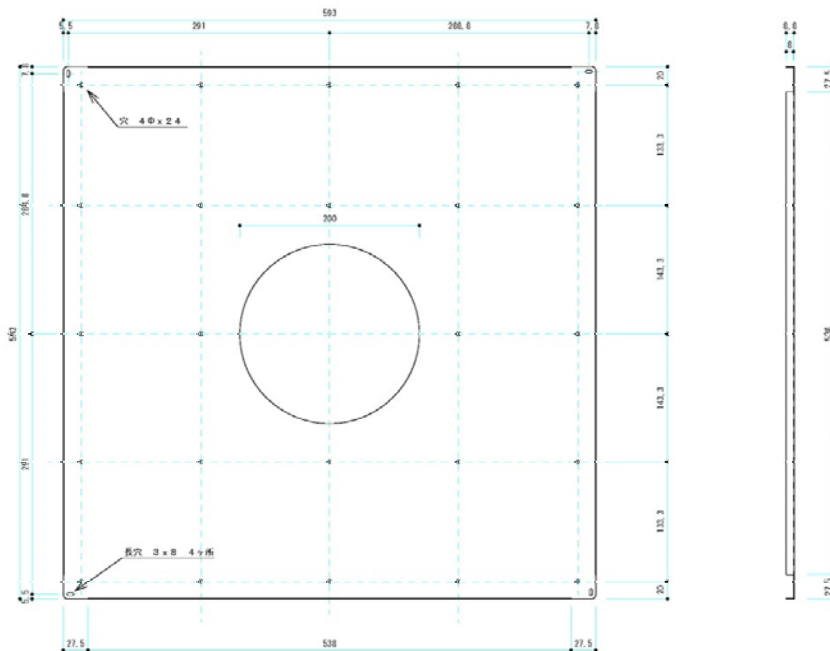
(株) 福山光システム

## 取付プレート図面

シャインパネル ベース1270用標準取付けプレート

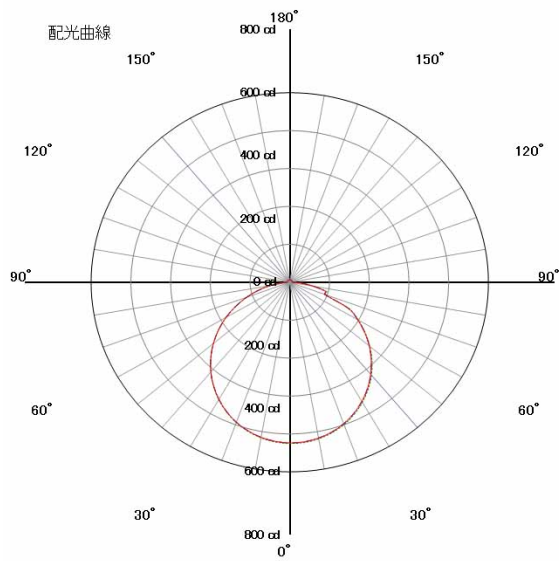
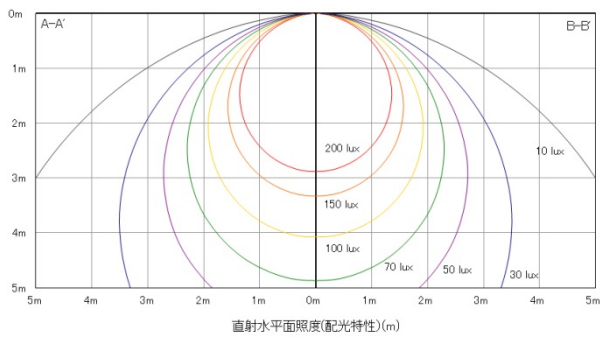


シャインパネル スクエア610角用標準取付けプレート

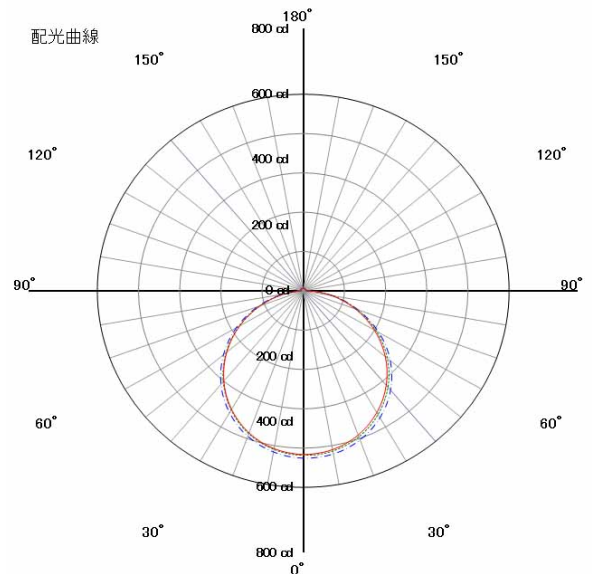
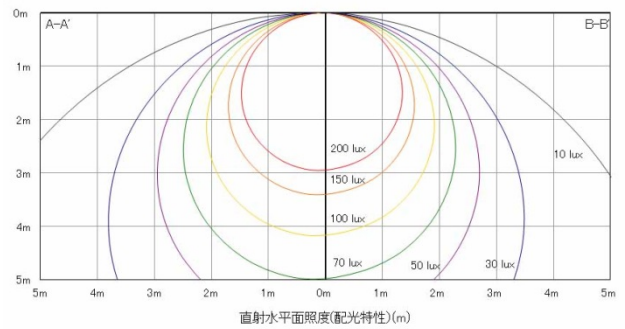


## 配光分布データ

スクエア610角(FHS-FLP-S610N)

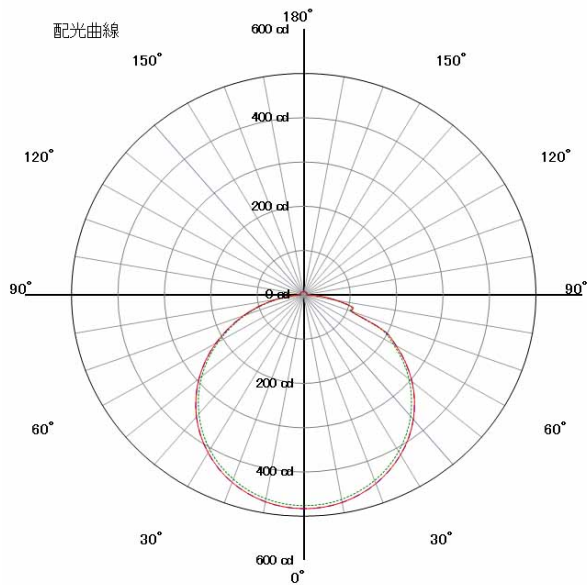
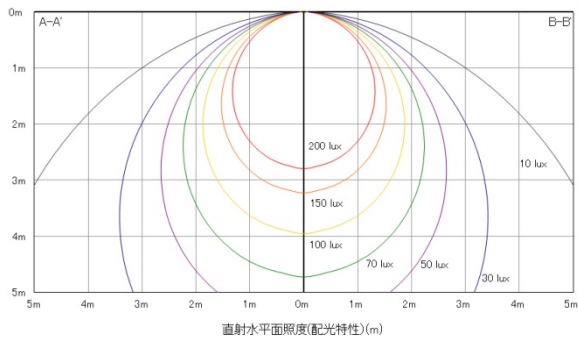


スクエア610角(FHS-FLP-S610W)

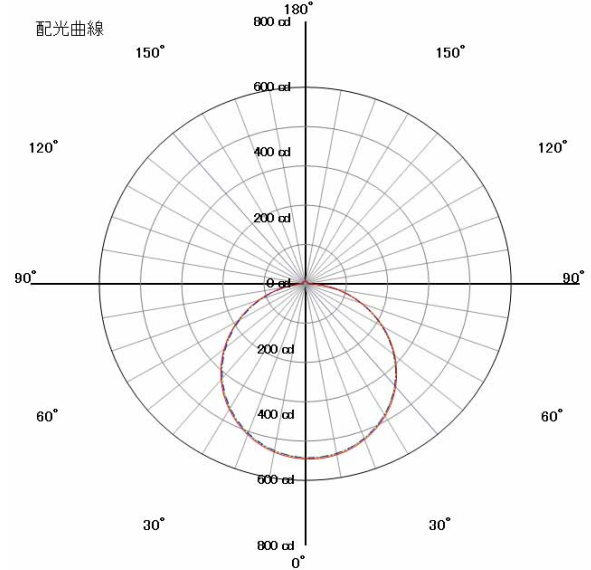
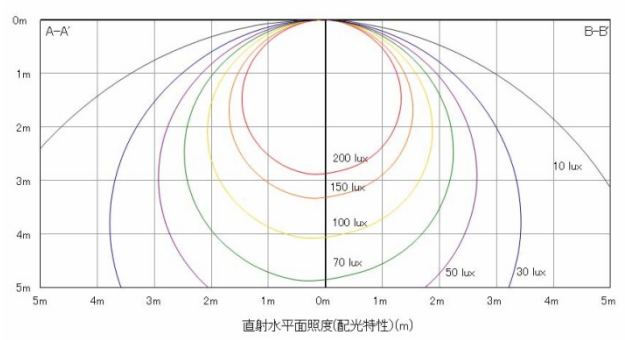


## 配光分布データ

ベース1200(FHS-FLP-B1200N)



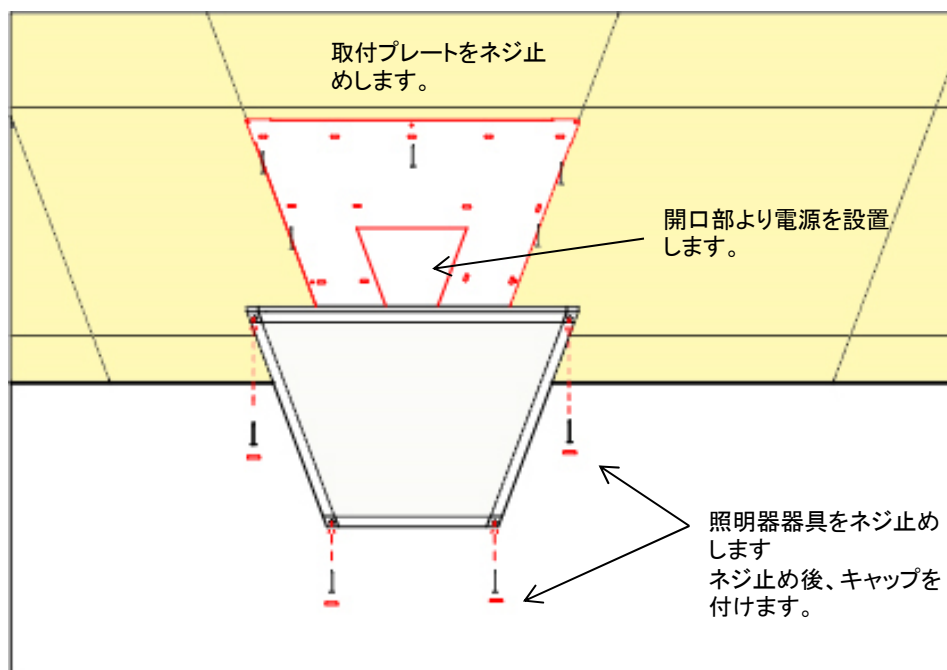
ベース1200(FHS-FLP-B1200W)





## 取り付け方法

1. 取付プレートを取り付ける
  - 1-1. 天井の下地材や構造材の位置、電源線の位置に留意して取付プレート（付属）の取り付け位置を決めます。
  - 1-2. ア) ネジで固定する場合： 取付プレートを付属のM4ネジ（4本又は6本）で天井へ固定します。ネジは天井の下地材や構造材に留めて下さい。  
イ) ボルトで固定する場合： 埋込形蛍光灯器具から交換する場合、ボルト吊り専用の取付プレート（別売）を座金とナット（非付属）でボルト（2本又は1本）に固定します。
2. 照明器具本体を取り付ける
  - 2-1. 電源線の2次側線と照明器具本体の口出線をコネクターで接続します。
  - 2-2. 照明器具本体を付属のM4ネジ（4本又は6本）で取付プレートに固定します。
  - 2-3. ネジの頭の上に、付属の目隠しキャップ（4個又は6個）をはめ込みます。



①の直取付プレートを使用した施工図例

\* 照明器具を止めるネジは、スクエア600角、ベース600は、4本、ベース1200は、6本になります。

## 注意事項

<b>警告</b>	「取扱いを誤った場合、使用者が死亡又は重傷を負う可能性が想定される場合」を示しています。
<b>注意</b>	「取扱いを誤った場合、使用者が障害を負う危険が想定される場合及び物的損害のみの発生が想定される場合」を示しています。

## ご使用上の注意

警告	注意
<ul style="list-style-type: none"> <li>・紙や布などでおったり、燃えやすいものに近づけないでください。</li> <li>・取り付け、取り外しや器具清掃のときは、必ず電源を切ってください。※ 感電の恐れがあります。</li> <li>・取付は必ず専門の資格を持つ工事店・電気店に依頼してください。</li> <li>・照明カバーなどが破損した場合は使用しないでください。※感電や火災、落下などの重大事故の原因になります。</li> <li>・直流電流では絶対に使用しないでください。             <ul style="list-style-type: none"> <li>※破損、発煙の原因になります。</li> </ul> </li> <li>・本製品を改造しないでください。             <ul style="list-style-type: none"> <li>※感電や火災、落下などの重大事故の原因になります。</li> </ul> </li> </ul>	<ul style="list-style-type: none"> <li>・落としたり、物をぶつけたり、無理な力を加えたり、キズをつけたりしないでください。※ 破損、ケガの原因になります。</li> <li>・点灯中や消灯直後は、ランプが熱いので、手や肌などを触れないでください。</li> <li>・雨や水滴のかかる状態や、湿度の高いところで使用しないでください。</li> <li>・塗料などを塗らないでください。</li> <li>・酸などの腐食性雰囲気のあるところでは、耐食構造の器具を使用してください。</li> <li>・粉塵の多いところでは防塵構造の器具で使用してください。</li> <li>・使用済みのランプは割らずに廃棄してください。</li> </ul>
<ul style="list-style-type: none"> <li>・ランプ交換の際は必ず本体表示ならびに取扱説明書通りの種類/ワット数の専用コンバータをご使用ください。             <ul style="list-style-type: none"> <li>※容量を超えてご使用すると火災の原因になります。</li> </ul> </li> </ul>	<ul style="list-style-type: none"> <li>・引火する危険性のある環境では使用しないでください</li> <li>・振動・衝撃のあるところではランプは使用しないでください。</li> <li>・定期的に本体を乾いた布で拭いて清掃してください。</li> </ul>

## 施工上の注意

警告	注意
<ul style="list-style-type: none"> <li>・本製品は防湿型、防雨型、防爆型ではありません。湿気の多い場所、屋外、可燃性ガスのある環境で使用しないでください。※火災、感電の原因になります。</li> <li>・本製品は振動や衝撃の大きい場所、腐食性ガスの生じる場所、オイルミスト、油煙、塩害の生じる場所で使用しないでください。※ 感電や火災、落下など重大事故の原因になる場合があります。</li> <li>・本体と電源の改造、部品交換はしないでください。             <ul style="list-style-type: none"> <li>※落下、感電、火災の原因になります。</li> </ul> </li> <li>・本体及び電源を断熱材や紙などで覆わないでください。             <ul style="list-style-type: none"> <li>※異常発熱により火災、故障の原因になります。</li> </ul> </li> <li>・調光機能のないモデルをお使いになる方は調光制御回を接続しないでください。             <ul style="list-style-type: none"> <li>※火災、故障の原因になります。</li> </ul> </li> </ul>	<ul style="list-style-type: none"> <li>・本体及び電源の水洗い、薬品による洗浄はしないでください。※感電、故障、変形の原因になります。</li> <li>・専用電源の取付工事後は、対応LEDランプ以外は取り付けしないでください。             <ul style="list-style-type: none"> <li>※破損、寿命を縮める原因になります。</li> </ul> </li> </ul>
<ul style="list-style-type: none"> <li>・既設器具の接地は電気設備技術基準にしたがって確実に行ってください。             <ul style="list-style-type: none"> <li>※接地が不十分な場合は感電の恐れがあります。</li> </ul> </li> <li>・配線は電線に過度な応力がかからないようにしてください。※接触不良の発熱による火災、断線による不点灯の原因になります。</li> </ul>	<ul style="list-style-type: none"> <li>・適合した器具(ソケット、安定器、点灯管など)で指定されたワット数の電源を必ず使用してください。             <ul style="list-style-type: none"> <li>※器具の過熱や発煙、不点の原因となることがあります。</li> </ul> </li> <li>・ソケット(およびランプホルダー)に確実に取り付けてください。※ 落下の原因になります。</li> </ul>

## 保証(無料修理規定)

1. 本製品の保証期間は、お買い上げ日(保証書に記載)から2年間です。
2. 取扱説明書や注意書き等に基づく正常な使用状態で保証期間内に故障した場合、無料修理いたします。
3. 但し、保証期間内であっても、次の場合には有料修理となります。
  - ・使用上の誤り、不当な修理や改造、取扱説明書で要求される保守点検を行わないことによる故障または損傷
  - ・お買い上げ後の取付場所の移設や輸送、落下等による故障または損傷
  - ・火災・地震・風水害・落雷等の天災地変、ならびに異常電圧等の外部要因による故障または損傷
  - ・過酷な条件下の使用で発生した故障または損傷(過度な埃や高温の場合を含む)
  - ・施工上の不備に起因する故障または損傷
  - ・故障の原因が本製品に以外の機器にある場合
  - ・通常予想される経年劣化(光束の低下や色温度の変化等)
  - ・保証書にお買い上げ年月日、お客様名、販売店名の記入がない場合、あるいは字句が書きかえられた場合
  - ・製造ラベルが改変あるいは本製品から取り外されている場合
  - ・日本国外での使用による故障または損傷
  - ・保証書のご提示がない場合

※弊社は本製品の補修用性能部品を本製品の製造打切後、6年間保有しています。  
補修用性能部品には同等機能を有する代替品を含みます。